

Lavado de vajilla
Zona de secado corta con puerta para
lavavajillas Rack Type green&clean
multi-aclarado

ARTÍCULO # _____

MODELO # _____

NOMBRE # _____

SIS # _____

AIA # _____



535038 (NMDE)

Zona de Secado Corta -con
puerta- para RT
Multiaclarado

Descripción

Artículo No.

Zona de Secado Corta -con puerta- para RT Multiaclarado
- La zona de secado utiliza aire interno y externo para garantizar buenos resultados de secado sin consumir mucha energía - Puertas aisladas para reducir el ruido y mantener el calor al interior de la maquina - Estructura en acero inoxidable AISI 304 - El modulo de pre-lavado se puede adaptar in situ según la dirección de funcionamiento del lavavajillas - Fácil conexión un lavavajillas rack type multi-aclarado sin ninguna modificación.

Características técnicas

- El modulo debe ser colocado entre la lavavajillas y el sistema de manipulación.
- La zona de secado elimina cualquier trazo de agua de la vajilla a través de un ventilador potenciado que extrae el aire seco del exterior mezclándolo con el aire interno, enfriando suficientemente la temperatura de los platos secos para un seguro manejo.
- La puerta grande de inspección permite un acceso total a el área interna. La puerta está aislada con espuma inyectada que proporciona más solidez y reduce el ruido y la pérdida de calor.
- Control electrónico para optimizar los resultados de secado.
- La dirección de entrada de los cestos puede ser desde la izquierda a la derecha o desde la derecha a la izquierda.
- Resistencia al agua IPX5.

Construcción

- Todos los componentes principales están hechos en acero inoxidable anticorrosivo AISI 304: cámara interna, paneles externos laterales y frontal, puerta y sistema de transporte del cesto.
- La cámara está embutida y tiene esquinas redondeadas sin tubería interna para evitar la acumulación de restos de comida.
- El sistema modular permite una fácil conexión con el modulo de lavavajillas sin ninguna modificación, tampoco en la conexión eléctrica.

accesorios opcionales

- Estante inferior liso con orificio de drenaje para ventilador de aire caliente, 560 mm PNC 863228
- Estante inferior de rejilla para ventilador de aire caliente, 555 mm PNC 863229
- Par de patas para cintas transportadoras largas conectadas directamente al lavavajillas rack type con ventilador de aire caliente PNC 865477

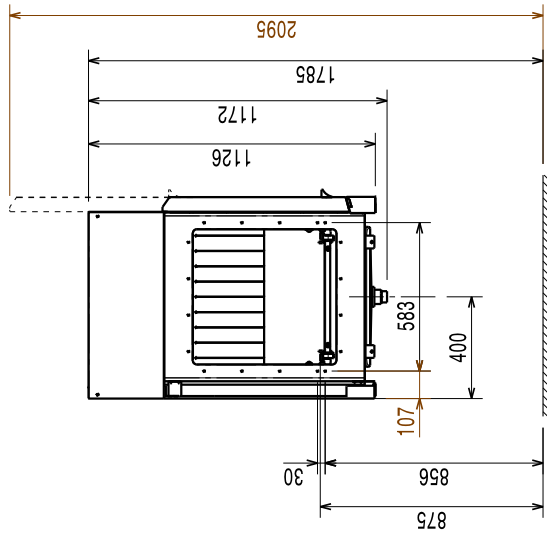
Aprobación: _____



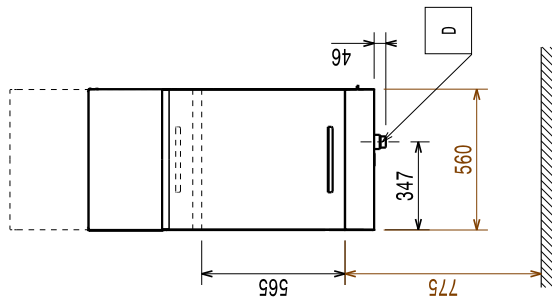
Electrolux
PROFESSIONAL

Lavado de vajilla
Zona de secado corta con puerta para lavavajillas Rack Type green&clean multi-aclarado

Alzado

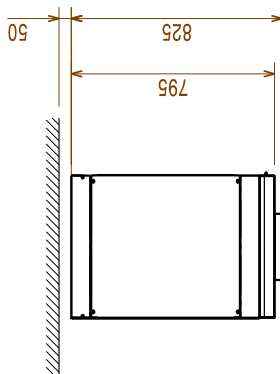


Lateral



- D = Desagüe
- EI = Conexión eléctrica (energía)
- EO = Salida de electricidad
- EQ = Tornillo equipotencial
- ES = Señal eléctrico IN/OUT
- U = Puerto USB

Planta



Eléctrico

Suministro de voltaje	
535038 (NMDE)	380-415 V/3N ph/50 Hz
Potencia instalada por defecto*	4.4 kW
Elementos de calentamiento del secado:	4.13 kW
Potencia del ventilador de secado	0.23 kW

Info

Flujo de aire del secado:	530 m ³ /h
Temperatura del aire del secado:	70 °C
Dimensiones externas, ancho	560 mm
Dimensiones externas, fondo	825 mm
Para transporte, se puede reducir la profundidad hasta 795mm removiendo el panel de control central y las manillas de las puertas.	
Dimensiones externas, alto	2020 mm
Alto con la puerta abierta	2100 mm
Peso neto	80 kg
Peso del paquete	80 kg
Alto del paquete:	1570 mm
Ancho del paquete:	720 mm
Fondo del paquete:	900 mm
Volumen del paquete	1.02 m ³
Normativa de referencia utilizada para medir el ruido: IEC60335-2-58 anexo AA.	

Sostenibilidad

Nivel de ruido	<62 dBA
-----------------------	---------



Lavado de vajilla
Zona de secado corta con puerta para lavavajillas Rack Type green&clean multi-aclarado
La Empresa se reserva el derecho de modificar especificaciones sin previo aviso